



CABLE TRAY

— **ONLINE** —

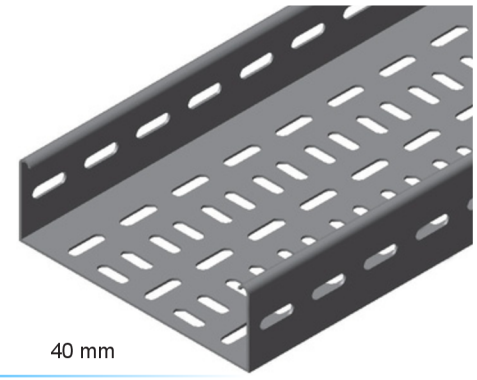
Global solutions for smart cable management

Catalogus 2026

Kabelgoot voor Zware Toepassingen

Heavy Duty Type Cable Trays

Bestel code Order Code	Breedte Width (mm)	Dikte Thickness (mm)	Gewicht * Weight * (Kg/mt)	Gewicht ** Weight ** (Kg/mt)
CTO-05040-080	50	0.80	0.832	0.946
CTO-05040-100	50	1.00	1.039	1.163
CTO-05040-120	50	1.20	1.248	1.382
CTO-05040-150	50	1.50	1.560	1.704
CTO-07040-080	70	0.80	0.896	1.026
CTO-07040-100	70	1.00	1.120	1.261
CTO-07040-120	70	1.20	1.344	1.496
CTO-07040-150	70	1.50	1.682	1.846
CTO-07040-200	70	2.00	2.225	2.399
CTO-10040-080	100	0.80	1.056	1.209
CTO-10040-100	100	1.00	1.319	1.486
CTO-10040-120	100	1.20	1.584	1.764
CTO-10040-150	100	1.50	1.978	2.172
CTO-10040-200	100	2.00	2.622	2.828
CTO-12040-100	120	1.00	1.335	1.519
CTO-12040-120	120	1.20	1.686	1.885
CTO-12040-150	120	1.50	2.108	2.322
CTO-12040-200	120	2.00	2.794	3.021
CTO-16040-100	160	1.00	1.674	1.892
CTO-16040-120	160	1.20	2.009	2.245
CTO-16040-150	160	1.50	2.511	2.765
CTO-16040-200	160	2.00	3.332	3.602
CTO-20040-100	200	1.00	1.920	2.173
CTO-20040-120	200	1.20	2.304	2.577
CTO-20040-150	200	1.50	2.880	3.174
CTO-20040-200	200	2.00	3.824	4.137
CTO-25040-120	250	1.20	2.736	3.055
CTO-25040-150	250	1.50	3.309	3.653
CTO-25040-200	250	2.00	4.396	4.762
CTO-30040-120	300	1.20	3.150	3.516
CTO-30040-150	300	1.50	3.938	4.232
CTO-30040-200	300	2.00	5.234	5.654
CTO-40040-150	400	1.50	4.878	5.372
CTO-40040-200	400	2.00	6.454	6.981
CTO-50040-150	500	1.50	5.935	6.529
CTO-50040-200	500	2.00	7.860	8.494
CTO-60040-150	600	1.50	6.753	7.447
CTO-60040-200	600	2.00	8.956	9.697


Hoogte

Height 40 mm

Breedte

Width 50-600 mm

Dikte

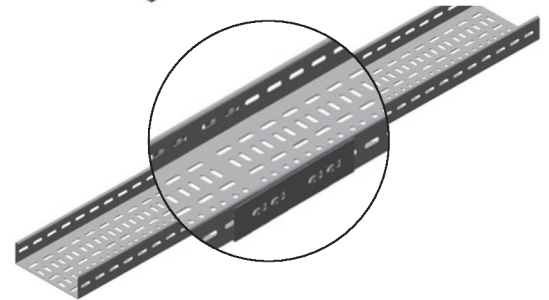
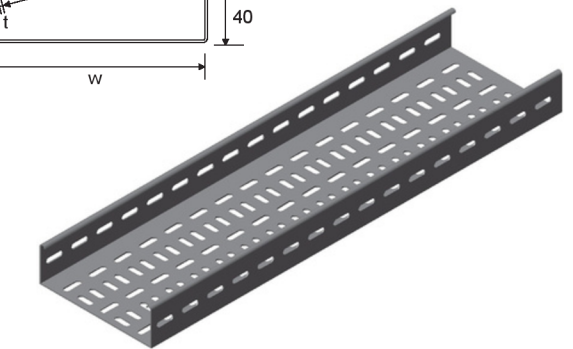
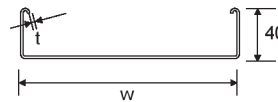
Thickness 0.80/1.00/1.20/1.50/2.00 mm

Lengte

Length 2500/3000 mm

Oppervlaktebescherming Voorgalvaniseerd, Thermisch verzinkt (Hot-dip galvanisatie) Electrostatische poedercoating

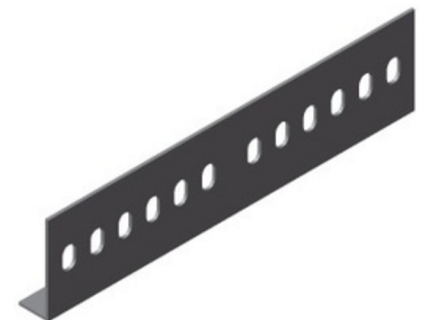
Surface Protection Pregalvanized, HotDip, Static Powder Coating



Koppelstuk(ken)

Connectors

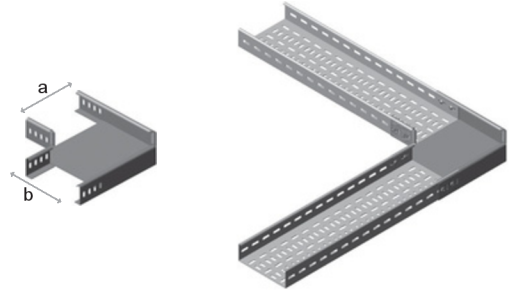
Bestel code Order Code	Dikte Thickness (mm)	Gewicht* Weight * (Kg/uni)	Gewicht** Weight ** (Kg/uni)
CTOE-40-150	1.50	0.155	0.162


 Gewicht* Dit gewicht is het éénheidsgewicht van voorgalvaniseerde producten
 Weight* This weight is unit weight of Pregalvanized products

 Gewicht** Dit gewicht is het éénheidsgewicht van thermisch verzinkte (hot-dip galvanised) producten
 Weight** This weight is unit weight of Hot-dip galvanization coated products

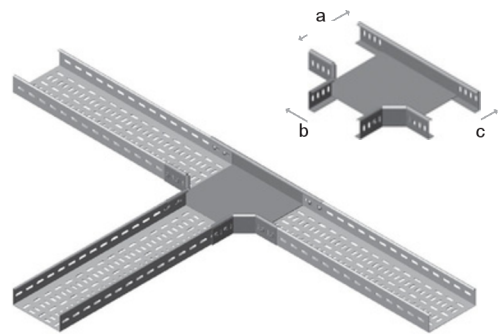
90° Horizontale bochten
90° Horizontal Bends

Bestel Code Order Code	Breedte Width (mm)	Dikte Thickness (mm)	Gewicht* Weight* (Kg/unit)	Gewicht** Weight** (Kg/unit)
CTO-05040-150L	55	1.50	0.534	0.570
CTO-07040-150L	75	1.50	0.620	0.663
CTO-10040-150L	105	1.50	0.766	0.817
CTO-12040-150L	125	1.50	0.875	0.935
CTO-16040-150L	165	1.50	1.122	1.197
CTO-20040-150L	205	1.50	1.407	1.498
CTO-25040-150L	255	1.50	1.819	1.937
CTO-30040-200L	305	2.00	3.040	3.187
CTO-40040-200L	405	2.00	4.522	4.743
CTO-50040-200L	505	2.00	6.318	6.619
CTO-60040-200L	605	2.00	8.428	8.830



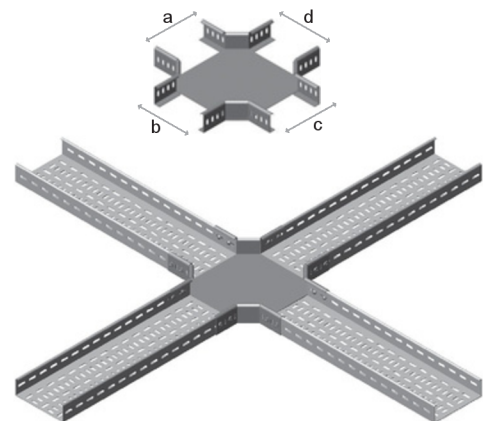
T-Stuk
"T"(Tees)Bends

Bestel Code Order Code	Breedte Width (mm)	Dikte Thickness (mm)	Gewicht* Weight* (Kg/unit)	Gewicht** Weight** (Kg/unit)
CTO-05040-150T	55	1.50	0.791	0.844
CTOA-07040-150T	75	1.50	0.872	0.930
CTOA-10040-150T	105	1.50	1.012	1.079
CTOA-12040-150T	125	1.50	1.116	1.189
CTOA-16040-150T	165	1.50	1.353	1.443
CTOA-20040-150T	205	1.50	1.629	1.736
CTOA-25040-150T	255	1.50	2.037	2.169
CTOA-30040-200T	305	2.00	3.306	3.467
CTOA-40040-200T	405	2.00	4.756	4.986
CTOA-50040-200T	505	2.00	6.521	6.839
CTOA-60040-200T	605	2.00	8.600	9.014



Vierwegbocht
Quadraplet Connectors

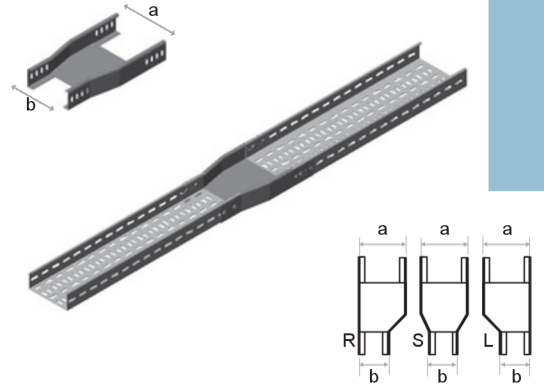
Order Code	Breedte Width (mm)	Dikte Thickness (mm)	Gewicht* Weight* (Kg/unit)	Gewicht** Weight** (Kg/unit)
CTO-05040-150D	55	1.50	0.964	1.030
CTO-07040-150D	75	1.50	1.041	1.112
CTO-10040-150D	105	1.50	1.173	1.252
CTO-12040-150D	125	1.50	1.273	1.358
CTO-16040-150D	165	1.50	1.501	1.600
CTO-20040-150D	205	1.50	1.766	1.882
CTO-25040-150D	255	1.50	2.164	2.302
CTO-30040-200D	305	2.00	3.458	3.627
CTO-40040-200D	405	2.00	4.877	5.114
CTO-50040-200D	505	2.00	6.611	6.931
CTO-60040-200D	605	2.00	8.658	9.075



Verloopstuk

Reducers

Bestelcode	Breedte Width (mm)	Dikte Thickness (mm)	Gewicht* Weight * (Kg/unit)	Gewicht** Weight ** (Kg/unit)
CTO-07040-150R	75	1.50	0.462	0.494
CTO-10040-150R	105	1.50	0.568	0.606
CTO-12040-150R	125	1.50	0.656	0.701
CTO-16040-150R	165	1.50	0.843	0.899
CTO-20040-150R	205	1.50	1.076	1.147
CTO-25040-150R	255	1.50	1.421	1.512
CTO-30040-200R	305	2.00	2.418	2.534
CTO-40040-200R	405	2.00	3.645	3.818
CTO-50040-200R	505	2.00	5.244	5.493
CTO-60040-200R	605	2.00	7.158	7.498



Verval en Stijgstuk

Concave and Convex Bends

Bestelcode	Breedte Width (mm)	Dikte Thickness (mm)	Gewicht* Weight* (Kg/unit)	Gewicht** Weight ** (Kg/unit)
CTO-05040-150ID	50	1.50	1.511	1.605
CTO-07040-150ID	70	1.50	1.633	1.740
CTO-10040-150ID	100	1.50	1.929	2.055
CTO-12040-150ID	120	1.50	2.059	2.198
CTO-16040-150ID	160	1.50	2.462	2.627
CTO-20040-150ID	200	1.50	2.831	3.022
CTO-25040-150ID	250	2.00	3.260	3.484
CTO-30040-200ID	300	2.00	5.168	5.424
CTO-40040-200ID	400	2.00	6.388	6.709
CTO-50040-200ID	500	2.00	7.794	8.180
CTO-60040-200ID	600	2.00	8.890	9.341



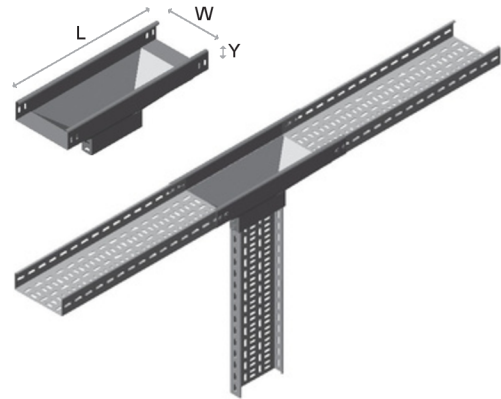
Gewicht* Dit gewicht is het éénheidsgewicht van voorgalvaniseerde producten **Gewicht**** Dit gewicht is het éénheidsgewicht van thermisch verzinkte (hot-dip galvanized) producten

Weight* This weight is unit weight of Pregalvanized products **Weight**** This weight is unit weight of Hot-dip galvanization coated products

Verticale T-bochten

Vertical "T" Bends

	L (mm)	W (mm)	Y (mm)	Dikte Thickness (mm)	Gewicht* Weight* (Kg/unit)	Gewicht** Weight** (Kg/unit)
CTO-05040-150DT	260	50	150	1.50	0.829	0.895
CTO-07040-150DT	300	70	150	1.50	1.087	1.174
CTO-10040-150DT	360	100	150	1.50	1.482	1.601
CTO-12040-150DT	400	120	150	1.50	1.833	1.980
CTO-16040-150DT	480	160	150	1.50	2.462	2.659
CTO-20040-150DT	560	200	150	1.50	3.341	3.608
CTO-25040-150DT	680	250	250	1.50	4.480	4.838
CTO-30040-150DT	760	300	250	1.50	5.745	6.205
CTO-40040-150DT	960	400	350	2.00	12.074	13.040
CTO-50040-150DT	1160	500	350	2.00	17.340	18.727
CTO-60040-150DT	1360	600	350	2.00	22.954	24.790



Scheidingschot

Separator

Bestel Code Order Code	Dikte Thickness (mm)	Gewicht* Weight* (Kg/mt)	Gewicht** Weight** (Kg/mt)
CTOKS-40-100	1.00	0.431	0.478
CTOKS-40-120	1.20	0.517	0.568
CTOKS-40-150	1.50	0.647	0.702



Hoogte en richting stuk (overgangstuk)

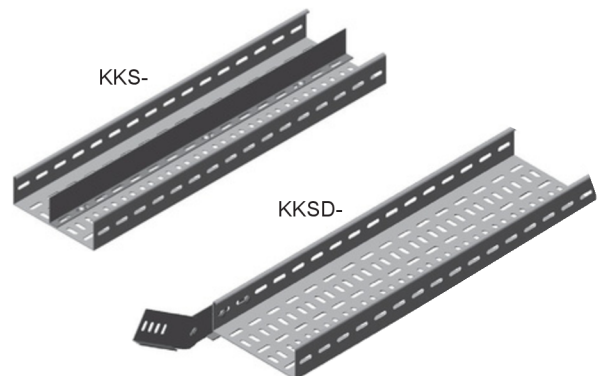
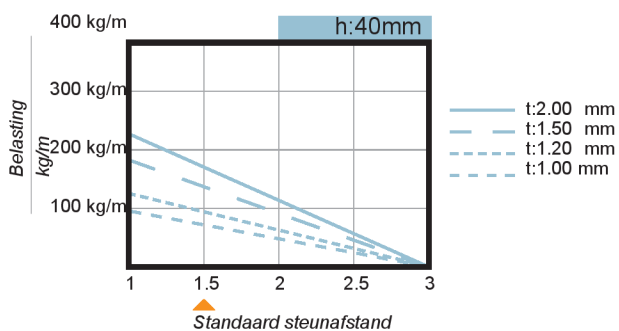
Level and Direction Changing Part

BestelCode Order Code	Dikte Thickness (mm)	Gewicht* Weight* (Kg/set)	Gewicht** Weight** (Kg/set)
CTOKSD-40-200	2.00	0.300	0.311
CTOKYD-40-200	2.00	0.344	0.369



Statische Waarden

Statics Values

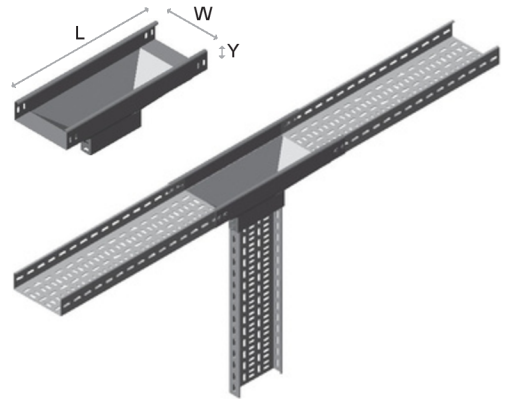


Gewicht Dit gewicht is het éénheidsgewicht van voorgalvaniseerde producten
 Weight* weight is unit weight of Pregalvanized products

Agritrik* Dit gewicht is het éénheidsgewicht van thermisch verzinkte (hot-dip galvanised) producten
 Weight** This weight is unit weight of Hot-dip galvanization coated products

Verticale T-bochten

Bestel Code Order Code	L (mm)	W (mm)	Y (mm)	Y (mm)	Dikte Thickness (mm)	Gewicht* Weight* (Kg/uni)	Gewicht** Weight** (Kg/unit)
CTOA-05040-150DT	260	50	150		1.50	0.829	0.895
CTOA-07040-150DT	300	70	150		1.50	1.087	1.174
CTOA-10040-150DT	360	100	150		1.50	1.482	1.601
CTOA-12040-150DT	400	120	150		1.50	1.833	1.980
CTOA-16040-150DT	480	160	150		1.50	2.462	2.659
CTOA-20040-150DT	560	200	150		1.50	3.341	3.608
CTOA-25040-150DT	680	250	250		1.50	4.480	4.838
CTOA-30040-150DT	760	300	250		1.50	5.745	6.205
CTOA-40040-200DT	960	400	350		2.00	12.074	13.040
CTOA-50040-200DT	1160	500	350		2.00	17.340	18.727
CTOA-60040-200DT	1360	600	350		2.00	22.954	24.790



Scheidingschot

Separator

Bestel Code Order Code	Dikte Thickness (mm)	Gewicht* Weight* (Kg/mt)	Gewicht** Weight** (Kg/mt)
CTOKS-40-100	1.00	0.431	0.478
CTOKS-40-120	1.20	0.517	0.568
CTOKS-40-150	1.50	0.647	0.702



Hoogte en richtingstuk (overgangstuk)

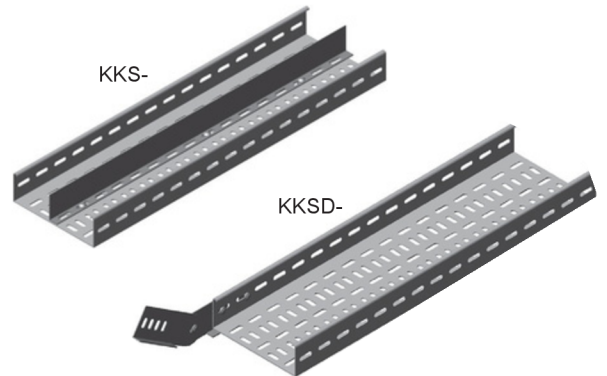
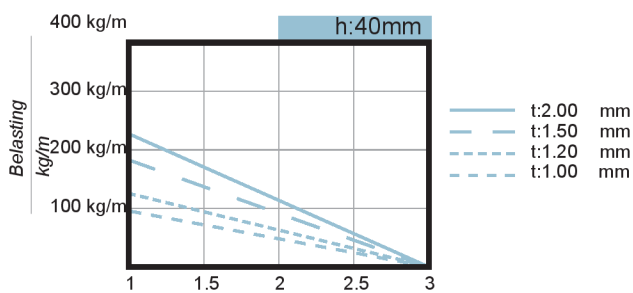
Level and Direction Changing Part

BestelCode Order Code	Dikte Thickness (mm)	Gewicht* Weight* (Kg/set)	Gewicht** Weight** (Kg/set)
CTOKSD-40-200	2.00	0.300	0.311
CTOKYD-40-200	2.00	0.344	0.369



Statische Waarden

Statics Values



Gewicht* Dit gewicht is het eenheidsgewicht van voorgalvaniseerde producten
Weight* weight is unit weight of Pregalvanized products

Gewicht** Dit gewicht is het eenheidsgewicht van thermisch verzinkte (hot-dip galvanized) producten
Weight** This weight is unit weight of Hot-dip galvanization coated products